

AQUALOOP Vorkonfektioniertes Grauwasser-Recycling Komplettsystem AL-GW16200 l/Tag

✓ NSF 350 zertifiziert



Jun-2024

Projektinformationen

Projektname	
Projektadresse	
Ansprechpartner	
Gebäudeart	
Grauwasserertrag	l/Tag
Betriebswasserbedarf	l/Tag

INTEWA Projektdaten

Projektnummer	
Projektverantwortlicher	
Mail	@intewa.de
Telefon	+49 (0) 241 96605 X

INTEWA GmbH
Auf der Hüls 182
52068 Aachen
Germany

+49 (0) 241 96605 0
info@intewa.de
www.intewa.com

Inhalt

INTEWA AQUALOOP Grauwasser Recycling System - AL-GW16200 I/Tag.....	3
Funktionsbeschreibung	4
Hauptkomponenten für das Grauwasser Recycling System:	6
Wasserqualität und Sicherheit	9
Dimensionierung und Planungsdaten	10
System- und Betriebskosten.....	11
Zusätzlicher Systemnutzen.....	11
Wärmerückgewinnung mit Grauwasser.....	11
CONNECT Lizenzen	11
Vorlaufzeiten	11
Downloads und Referenzen	13
Zusätzliche INTEWA-Komponenten für Grauwasser-Recycling-Systeme	14
NSF Zertifikat für AQUALOOP.....	16

INTEWA AQUALOOP Grauwasser Recycling System - AL-GW16200 I/Tag

Ihre Anforderungen - Unsere Lösungen

AQUALOOP Grauwasserrecyclinganlagen als Paketlösungen bieten folgende Vorteile:

- ✓ Vormontierte Systeme sparen Planungszeit, Installationszeit, Inbetriebnahmezeit
- ✓ Geringer Platzbedarf
- ✓ Erfahrung: AQUALOOP Systeme sind in über 20 Ländern weltweit erfolgreich installiert und in Betrieb
- ✓ Die Installation kann durch Online-Hilfe von INTEWA-Experten unterstützt werden.
- ✓ AQUALOOP I-CONNECT Systeme garantieren einen automatischen Betrieb und eine permanente Überwachung des gesamten Systems
- ✓ Einsparung der wertvollen Ressource Wasser
- ✓ Mehr Unabhängigkeit vom Trinkwasserversorger
- ✓ Amortisiert sich innerhalb weniger Jahre
- ✓ INTEWA ist das **einzige Unternehmen weltweit**, das die NSF 350:2014 Class C-Zertifizierung für seine Serie kommerzieller Grauwasser-Recycling-Systeme besitzt und damit eine hervorragende Qualität und Sicherheit des aufbereiteten Wassers garantiert
- ✓ AQUALOOP ist nach der britischen Norm BS 8525-2:2011 für die kritischsten Anwendungen zertifiziert. BS-zertifizierte Systeme müssen zusätzlich mit einer UV-Einheit ausgestattet sein.



Funktionsbeschreibung

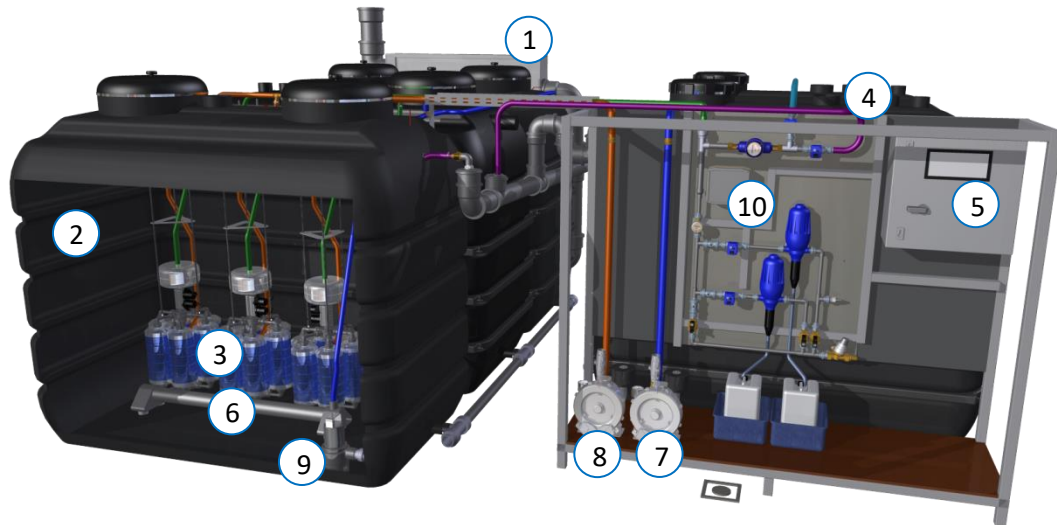


Abb 1.: Überblick: AQUALOOP Vorkonfektioniertes Grauwasser-Recycling Komplettsystem 16200 l/Tag
Hinweis: Metallrack, Entwässerungsleitungen, Belüfterleitungen bauseits

1. PURAIN Filter
2. Bioreaktor
3. AQUALOOP Membran-Station (inkl. Filtration- & Rückspülpumpe)
4. Klarwassertank
5. I-CONNECT System-Controller mit Touchdisplay
6. Rohrdiffusor
7. Gebläse für Rohrdiffusor
8. Gebläse für Membranstation
9. Schlammpumpe
10. I-CON-ADS Automatische Reinigungsstation

Vorfiltration und Bioreaktor

In den AQUALOOP Grauwasser-Komplettsystemen verwenden wir vorgefertigte, stabile, undurchsichtige und verstärkte Innentanks.

Das Grauwasser aus Duschen, Badewannen und Handwaschbecken wird durch einen hocheffizienten PURAIN-Filter (1) vorgefiltert, bevor es in den Bioreaktor (2) gelangt. Der im PURAIN-Filter gesammelte Schmutz wird regelmäßig über eine Rückspüldüse in den Kanal zurückgespült.

Im Kernstück der Anlage, dem Bioreaktor (2), findet ein kontinuierlicher, biologischer Abbau über die Ansiedlung von Bakterien auf AQUALOOP Aufwuchskörpern mit einer speziellen, großen Oberfläche statt. Ein Rohrdiffusor (6), der über ein Gebläse (7) besonders feinerperigen Sauerstoff einbringt, erzeugt ein gut belüftetes Wirbelbett. Dies garantiert optimale Rahmendbedingungen für das Bakterienwachstum. Eine ebenfalls am Boden befindliche Schlammpumpe (9) entfernt periodisch den entstehende Überschussschlamm.

Membranstation und Steuerung

Der Bioreaktor enthält auch die AQUALOOP-Membranstation (3), die das Grauwasser in den Klarwasserspeicher (4) filtert. Durch die geringe Porengröße der Membran von 0,02 µm werden Partikel, Bakterien und Viren durch Ultrafiltration zurückgehalten. Die Membranstation ist mit einem Schlauchanschluss für die Installation eines Gebläses (8) vorinstalliert. Die zugeführte Luft reinigt die Ultrafiltrationsmembranfasern und liefert außerdem Sauerstoff für die biologische Behandlung im Membrantank.

Die Membranen werden periodisch durch Rückspülung und durch grobe Luftblasen gereinigt. Die Anlage ist mit dem browserfähigen Steuerungssystem I-CONNECT (5) und der automatischen chemischen Reinigungstechnik I-CON-ADS (10) ausgestattet. Dies ermöglicht einen noch wirtschaftlicheren und wartungsärmeren Betrieb, insbesondere bei den größeren Anlagen.

Weitere Optionen

Je nach Bedarf kann der Bioreaktortank oder der Klarwassertank auch mit einem separaten Wärmetauscher ausgestattet werden. Über diesen kann die überschüssige Wärmeenergie mittels einer Wärmepumpe aus dem Klarwassertank entnommen und für die Warmwasserbereitung wiederverwendet werden.

Das saubere Brauchwasser wird durch unsere verschiedenen Druckerhöhungsanlagen, wie z.B. die RAINMASTER-Anlagen, je nach berechneter und benötigter Durchflussmenge und Druck zu den Verbrauchern gepumpt. Das Brauchwasser kann für Verbraucher wie Toiletten, Waschmaschinen oder Bewässerung genutzt werden. Um die größtmögliche Sicherheit zu erreichen, durchläuft das bereits ultrafiltrierte Brauchwasser als letzte Stufe eine UV-Behandlung. Die Dimensionierung der UV-Desinfektionsanlage erfolgt entsprechend der Dimensionierung der Druckerhöhungsanlage.

Hauptkomponenten für das Grauwasser Recycling System:



1. PURAIN Filter

Der selbstreinigende PURAIN-Hochleistungsfilter mit integriertem Skimmerüberlauf ist im Inneren des Bioreaktortanks installiert. Er ist mit einer Rückspüldüse für eine automatische Reinigung ausgestattet.



2./4. Bioreaktor und Klarwassertank

Die INT-Tanks werden für Bioreaktoren und Klarwassertanks verwendet. Sie sind so weit wie möglich vorinstalliert. Durch unterschiedliche Tankgrößen ergibt sich für jede Grauwasseranlage die am besten geeignete Tankkonfiguration.



3. AQUALOOP Membranstation

Diese Station besteht aus einer Plattform für die Montage der Membranen. Eine Filtrationspumpe, eine Rückspülpumpe, ein Rückspültank und ein Gebläseanschluss sind integriert. Die speziellen Membranhohlfasern mit einer Porengröße von $0,02 \mu\text{m}$ verhindern zuverlässig den Durchtritt von Bakterien und Viren. Jede Membrankartusche hat eine Filtrationsfläche von 6 m^2 . Die innovative Konstruktion und das Design ermöglichen einen langlebigen Betrieb von bis zu 10 Jahren bei nur minimalem Wartungsaufwand.

Hauptvorteile der AQUALOOP-Membranen im Vergleich zu anderen Membranfiltrationssystemen

- ✓ AQUALOOP-Membranfasern werden in Kartuschen geschützt.
- ✓ Kartuschen ermöglichen höhere Durchflüsse und schützen die Fasern vor häufigem Verstopfen durch Luftspülung.
- ✓ AQUALOOP-Fasern und -Kartuschen ermöglichen eine gleichmäßigere Verteilung der angelegten Drücke und Flüsse, da sie sich in einem kleinen Bereich hydrostatischer Druckdifferenz befinden (nur etwa 40 mbar im Vergleich zu bis zu 200 mbar Druckdifferenz in anderen Systemen).
- ✓ Die Handhabung von AQUALOOP-Kartuschen ist benutzerfreundlich und kann viel leichter angehoben werden als herkömmliche Platten- oder Hohlfasersysteme.
- ✓ Mit AQUALOOP CIP können Reinigungschemikalien direkt auf die Membran einwirken, ohne dass es zu einer Verdünnung oder chemischen Verunreinigung der umgebenden Bioreaktormedien kommt.



5. INTEWA I-CONNECT Controller

Die Steuerung einer Grauwasserrecyclinganlage mit I-CONNECT ermöglicht einen transparenten, überwachten Prozessablauf. Die Steuerung umfasst die Regelung der Gebläse für die Membranstationen und die Rohrbelüfter und deren Drucküberwachung sowie die Prozesssteuerung der Filtrations- und Rückspülpumpen, der Schlammumpen, des Vorfilterreinigungsventils und der Niveausonden zur Erfassung der Füllstände im Membranspeicher und im Klarwasserspeicher.

Der Anschluss der automatischen Dosierstation und deren automatischer Reinigungsbetrieb reduziert den Wartungsaufwand und verbessert die Durchflussleistung. Das integrierte Touch-Display dient zur Einstellung und Anzeige der gesamten Anlage. Mit der optionalen I-CONNECT Lizenz kann der Anwender über eine Webanwendung oder eine mobile App auf die gleiche Systemanzeige und Parametereinstellung zugreifen. Alarmer werden direkt an den Benutzer gesendet. Dies bietet den Vorteil, dass die Wartung präziser durchgeführt werden kann.



10. AQUALOOP Automatische Reinigungsstation I-CON-ADS

Die vollautomatische Reinigung wird über die zentrale Steuereinheit gesteuert. Über die Einstellung im Menü des Multicontrollers kann die gewünschte tägliche Reinigungsleistung eingestellt werden. Die automatische Reinigung wird zeitgesteuert aktiviert, z.B. alle 2 Wochen. Die Reinigung besteht aus zwei Reinigungsschritten, zunächst eine saure Reinigung durch Zitronensäure, zur Entfernung von Kalkbestandteilen. Der zweite Teil ist eine oxidative Reinigung mit Chlor, um Biofilm zu entfernen.



6. AQUALOOP Diffusor

Um einen möglichst effizienten biologischen Abbau zu gewährleisten, wird ein Diffusor installiert.



7. AQUALOOP Gebläse für Rohrbelüfter

Gebläse für den eingesetzten AQUALOOP Diffusor

8. AQUALOOP Gebläse für Membranstation



Bei der AQUALOOP-Technologie wird die Luft durch das Gebläse geleitet, das mehrere Funktionen gleichzeitig erfüllt:

- Versorgung des Bioreaktor mit Sauerstoff
- Mechanische Reinigung der Membranhohlfaser durch den geführten Luftstrom in der Kartusche
- Reinigung der Aufwuchskörper durch Bewegung im Bioreaktor

9. Schlammpumpe



Diese Pumpe dient dazu, den Schlamm automatisch aus dem Bioreaktor zu entfernen.

AQUALOOP Aufwuchskörper



spezielle Schwebekörper mit großer Oberfläche, worauf sich die Bakterien ansiedeln und die biologische Reinigung ermöglichen.

Wasserqualität und Sicherheit

INTEWA Grauwasseranlagen liefern kristallklares Wasser durch Ultrafiltration.

Das INTEWA-Testsystem konnte alle Anforderungen erfüllen und wurde somit als erstes und bisher einziges System nach "Klasse C" zertifiziert. Im Gegensatz zur Klasse R (Trübung 5 NTU, E.coli 14 MPN/100 ml als Durchschnittswerte) darf die Klasse C z.B. maximal 2 NTU und 2,2 MPN/100 ml E.coli im Durchschnitt erreichen. Systeme der Klasse C sind insbesondere für gewerbliche Grauwassersysteme vorgesehen. Insgesamt konnte die gesamte INTEWA Systemreihe AL-GW300 bis AL-GW5400 nach NSF/ANSI 350-2014 zertifiziert werden.

Für größere Anlagen ist INTEWA berechtigt, eine NSF-Konformitätserklärung auszustellen, die zum Führen des NSF-Zertifikats berechtigt. Zu diesem Zweck führt INTEWA eine anlagenspezifische Überprüfung der Übereinstimmung mit den Vorgaben des INTEWA-NSF-Berichts durch. Siehe die Bestätigung der offiziellen NSF-Listung.

	Zulauf Grauwasser 4	Anforderung Abfluss NSF/ANSI 350-2014 Klasse C		AQUALOOP-Abfluss Testergebnisse NSF- Zulassung Klasse C	
		Test Durchschnitt	Einzelprobe Maximum	Ergebnis Durchschnitt	Einzelprobe Maximum
BSB5 [mg/l]	130 – 180	--	--	--	--
CSB5 [mg/l]	--	10	25	5	17
TSS [mg/l]	80-100	10	30	2	7,8
Trübung [NTU]	50-100	2	5	0,57	3,89
E. coli ²	10 ² -10 ⁴ cfu/100ml	2,2 MPN/100ml	200 MPN/100ml	1,0 MPN/100ml	13,0 MPN/100ml
pH	6,5 – 8,0	6,0 – 9,0	NA1	7,38	NA1
Farbe	--	MR ³	NA	MR ³	NA
Geruch	--	unauffällig	NA	unauffällig	NA
öliger Film und Schaum	--	Nicht nachweisbar	Nicht nachweisbar	Nicht nachweisbar	Nicht nachweisbar

1 NA: nicht anwendbar

2 berechnet als geometrisches Mittel.

3 MR: nur gemessen und berichtet

4 System zur Behandlung von Bad- und Waschmaschinenablaufwasser (kombiniert)

Dimensionierung und Planungsdaten

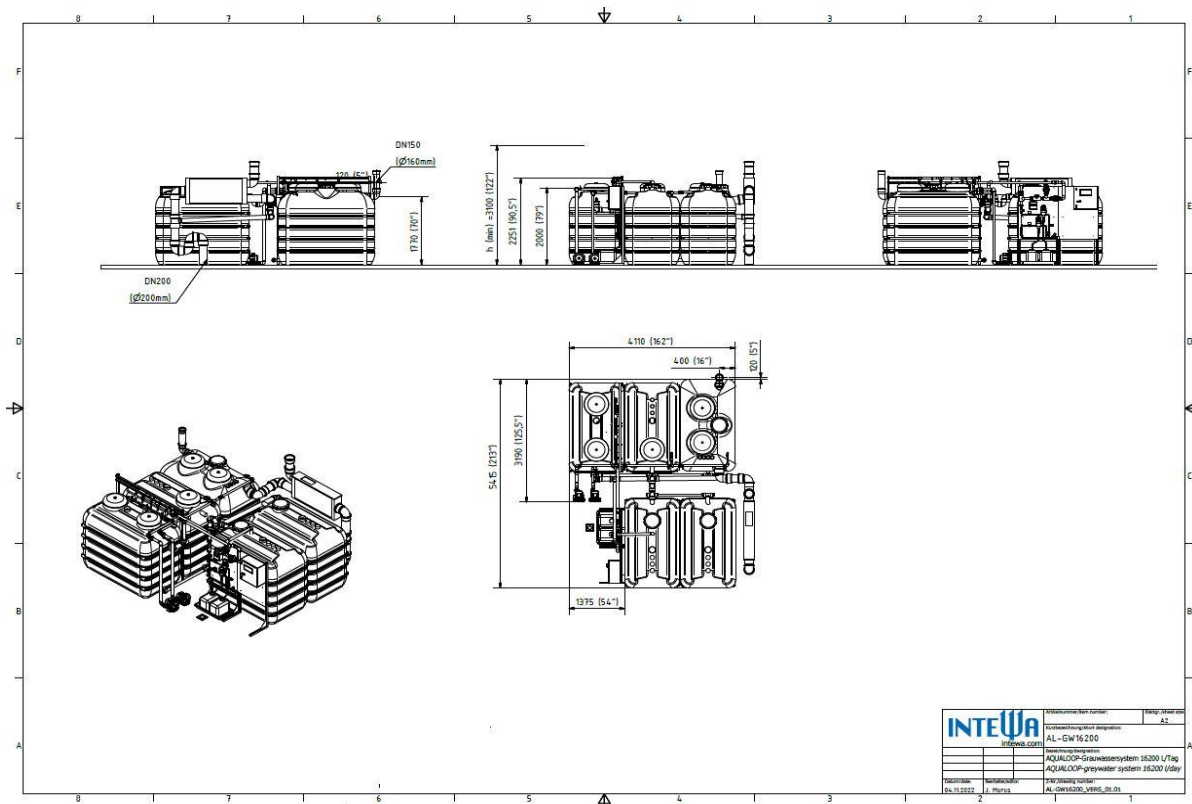


Abb. 2: Abmaße und Anschlüsse AQUALOOP AL-GW16200 I/Tag

Technische Daten:

Aufbereitungsvolumen:	16.200 I/Tag
Länge:	4.110 mm
Breite:	5.415 mm
Einlaufanschluss:	DN200 (Ø210 mm)
Notüberlauf:	DN200 (Ø210 mm)
Benötigte Aufstellfläche:	22,25 m ²
Erforderliche Deckenhöhe:	3.100 mm
Nettogewicht, ohne Wasser:	1.600 kg
Gewicht max. (mit Wasser gefüllt):	17.600 kg
Entwässerungsanschluss:	DN200 und Bodenablauf
Spannung:	230 VAC/50 Hz
Maximale Leistungsaufnahme:	3,7 kW
Leistungsbedarf/m ³ :	1,2 kWh/m ³
Internetverbindung:	RJ45

Verpackung und Versand

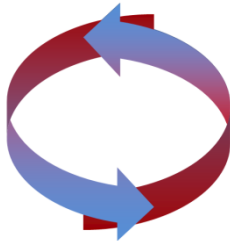
5 x Tanks 5.000 l (230 x 135 x 210 cm)	33,85 m ³ / 1.300 kg
1 x PURAIN 200 (150 x 80 x 150 cm)	0,8 m ³ / 100 kg
3 x Paletten (120 x 80 x 150 cm)	4,32 m ³ / 200 kg
Total:	39 m ³ / 1.600 kg

System- und Betriebskosten

Bitte anfragen.

Zusätzlicher Systemnutzen

Wärmerückgewinnung mit Grauwasser



In modernen, gut isolierten Gebäuden verlässt mit dem warmen Abwasser mehr Energie das Gebäude, als zum Heizen benötigt wird. Der größte Teil dieser Energie ist im Grauwasser enthalten, das mit etwa 33° in den Bioreaktor läuft. Wenn in einem Gebäude ohnehin eine Grauwasserrecyclinganlage installiert ist, bietet es sich daher besonders an, diese Energie kurz nach der Entstehungsstelle aus dem gereinigten Grauwasser zu gewinnen und in das Warmwassersystem zurückzuführen. Wird die Energie aus dem Bioreaktor entnommen, kann sie auf maximal 15°

abgesenkt werden, um den biologischen Abbau zu gewährleisten. Dies entspräche einer Wärmekapazität von über 17 kWh/m³ Wasser. Wird die Energie aus dem Klarwasserspeicher entnommen, kann die Temperatur theoretisch noch weiter gesenkt werden. Welche Technik zum Einsatz kommt, hängt ohnehin von der geplanten Warmwasser- und Heizwasserversorgung des Gebäudes ab und sollte von einem geeigneten Ingenieurbüro geplant werden. Wenn das kalte Trinkwasser durch den Einsatz eines Wärmetauschers entsprechend weniger mit elektrischer Energie erwärmt werden muss, ist die Ersparnis bei den heutigen Stromkosten finanziell enorm. Wenn, wie in modernen Gebäuden, Wärmepumpen mit Quellenmanagement eingesetzt werden, kann die zusätzliche Quelle "warmes Grauwasser" die Leistungszahl deutlich verbessern und damit den Strombedarf reduzieren. Auch hier kann oft eine gute Wirtschaftlichkeit erreicht werden.

CONNECT Lizenzen

Die I-CONNECT Lizenzen ermöglichen Ihnen die Überwachung und/oder Steuerung Ihrer Anlage über das Webportal. Somit bietet der Erwerb einer Lizenz dem Anlagenbetreiber oder einer von ihm beauftragten Person eine Vielzahl von Möglichkeiten

Viewer – 240 €/Jahr	<ul style="list-style-type: none">✓ Anlagenübersicht✓ Standorte✓ Zustandsüberwachung✓ Störmeldungen per E-Mail✓ Statistiken
Expert – 495 €/Jahr	<ul style="list-style-type: none">✓ Viewer +++✓ Aktive Fernsteuerung & Konfigurationen✓ Laufzeitähler✓ Dokumentenablage

Vorlaufzeiten

Die INTEWA GmbH gibt eine Vorlaufzeit von **mindestens 3 Monaten** von der Anzahlung bis zur Auslieferung der Systemkomponenten an die Baustelle an.

Versanddetails oder Abholvereinbarungen müssen gesondert festgelegt werden.

Downloads und Referenzen

Systemüberblick

Grauwasser für Gewerbeanwendungen	https://www.intewa.com/de/wasseraufbereitung/gewerbe/grauwasser-recycling/
Vorinstallierte Systeme	https://www.intewa.com/de/wasseraufbereitung/gewerbe/grauwasser-recycling/komplettsysteme/

Details

AQUALOOP	https://www.intewa.com/de/produkte/aqualoop/membranen/
Gauwasser Recycling System virtuell	https://building.intewa.net/de/360-ausstellung

Referenzen



Campingplatz in Österreich

<https://www.intewa.com/de/referenzen/campingplatz-gerhardhof-setzt-auf-nachhaltigen-einsatz-von-grauwasser/>



Hauptsitz der DSG Natural Resources, Sacramento

<https://www.intewa.com/en/references/large-scale-greywater-system-in-sacramento/>



Eataly, Los Angeles

<https://www.intewa.com/de/referenzen/eataly-in-los-angeles-setzt-grauwasser-in-szene/>



Marriott Hotel, USA

<https://www.intewa.com/en/references/marriott-hotel-moxy-with-greywater-recycling-adiabatic-cooling/>



Museum in Los Angeles in den USA

<https://www.intewa.com/en/references/smart-water-recycling-in-a-museum-in-los-angeles/>



Lumen Office Campus, USA

<https://www.intewa.com/en/references/adiabatic-cooling-use-of-greywater-in-the-lumen-office-campus/>



Schule in LA, USA

<https://www.intewa.com/en/references/school-in-la-uses-water-reuse/>

Zusätzliche INTEWA-Komponenten für Grauwasser-Recycling-Systeme

Das saubere Brauchwasser wird durch unsere verschiedenen Druckerhöhungsanlagen zu den Verbrauchern gepumpt. Pumpen sind nicht standardmäßig Bestandteil unserer Grauwasser-Recycling-Systeme. INTEWA kann diese Systeme je nach berechneter und benötigter Fördermenge und Druck individuell anbieten.

<https://www.intewa-store.com/start.aspx>

Das INTEWA-Verkaufsteam hilft Ihnen, die am besten geeignete Lösung zu finden.



MULTI Tauchmotorpumpen

<https://www.intewa.com/de/intewa-produkte/pumpen/>
-zusätzliche Trinkwassernachspeisung inbegriffen



RAINMASTER

Der RAINMASTER mit verschiedenen Leistungsstufen und integrierter Leitungswassernachspeisung fördert das aufbereitete Wasser aus dem Klarwassertank zu den Verbrauchern.

<https://www.intewa.com/de/produkte/rainmaster/>



PROFI Pump- und Hauswasserzentralen

Doppelpumpensystem für hohe Betriebssicherheit mit selbstansaugender mehrstufiger horizontaler Kreiselpumpe mit Frequenzumrichter (optional) und alternierendem Anlauf.



UV Einheit

Die UV-Anlagen werden hinter dem Drucksystem zu den wiederverwendbaren Verbrauchern (Toiletten, Waschmaschine, Bewässerung, Reinigung, etc.) installiert. Die UV-Anlagen liefern eine zusätzliche zweite Sicherheit im Falle eines Bakterienwachstums im Klarwasserspeicher mit dem desinfizierten, membrangefilterten Wasser. Laut BS ist die UV-Anlage ein obligatorischer Bestandteil des Grauwassersystems.

NSF Zertifikat für AQUALOOP

Das INTEWA-System ist das erste und einzige System der Welt, das nach dem hohen NSF-Standard der Klasse C (gewerblicher Typ) für gewerbliche Anlagen und nach dem britischen Standard für Sprühbewässerung zertifiziert ist.



OFFICIAL LISTING

NSF certifies that the products appearing on this Listing conform to the requirements of NSF/ANSI 350 - Onsite Residential and Commercial Water Reuse Treatment Systems

This is the Official Listing recorded on February 11, 2019.

INTEWA Ingenieur-Gesellschaft für Energie- und Wassertechnik GmbH
Auf der Hüls 182
Aachen 52068
Germany
49 241 966 050

Facility: Aachen, Germany

Model Number	Rated Capacity Gallons/Day	Classification	Type
AQUALOOP System GW300	79	Class C	Laundry & Bathing
AQUALOOP System GW600	158	Class C	Laundry & Bathing
AQUALOOP System GW900	238	Class C	Laundry & Bathing
AQUALOOP System GW1200	317	Class C	Laundry & Bathing
AQUALOOP System GW1500	396	Class C	Laundry & Bathing
AQUALOOP System GW1800	476	Class C	Laundry & Bathing
AQUALOOP System GW3600	951	Class C	Laundry & Bathing
AQUALOOP System GW5400 ^[1]	1427	Class C	Laundry & Bathing

[1] Larger systems available in accordance with treatment volume and duration specified in the INTEWA NSF Final Report and Certification.

Note: Additions shall not be made to this document without prior evaluation and acceptance by NSF.

1 of 1

789 N. Dixboro Road, Ann Arbor, Michigan 48105-9723 USA
1-800-NSF-MARK / 734-769-8010
www.nsf.org

C0241944